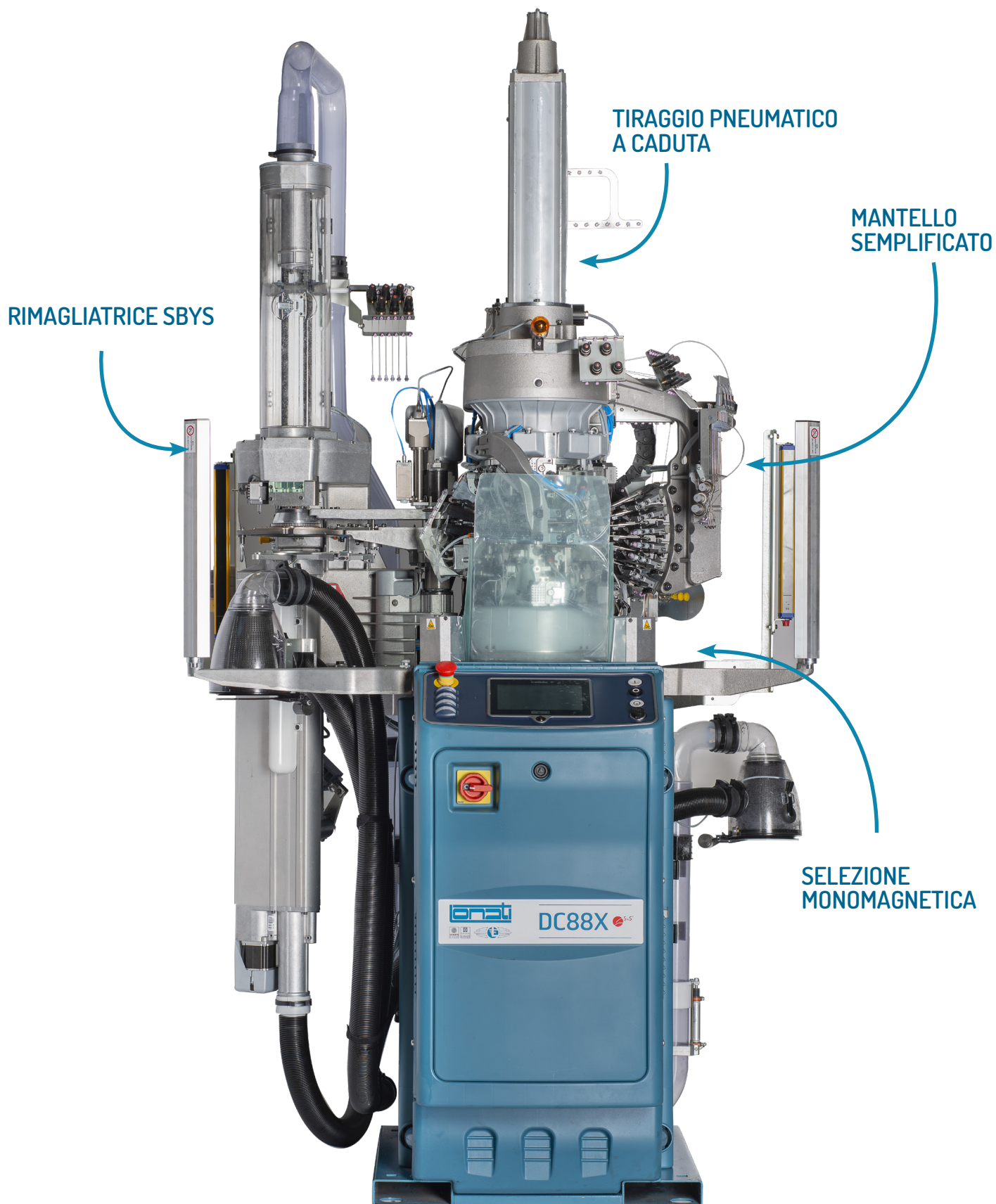


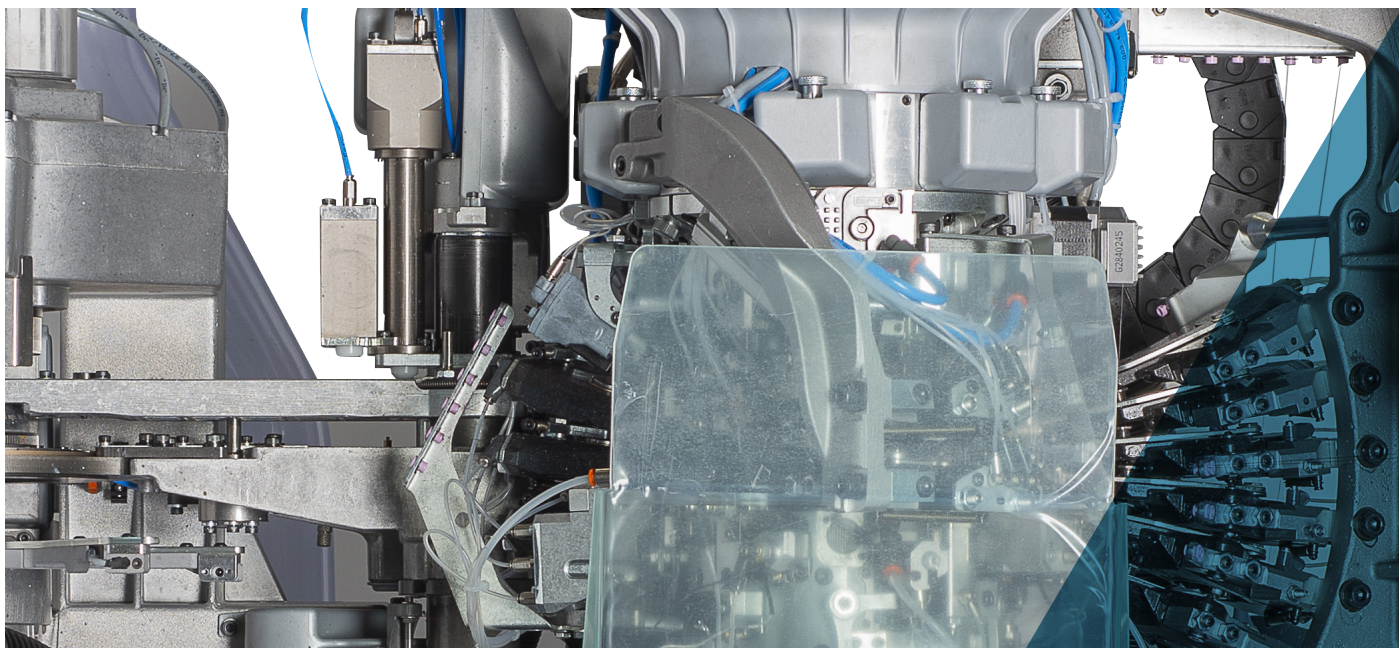
DC88X
DOPPIO CILINDRO
E134HX - E144HX - E154HX



DOPPIO CILINDRO

E134HX - E144HX - E154HX





Le immagini contenute nel presente depliant hanno natura indicativa e non vincolante.

DOPPIO CILINDRO

- E144HX - E154HX

Macchina doppio cilindro a TRE cadute per la produzione di calze da uomo, donna e bambino in costa, maglia liscia, Links e Links Jacquard. Selezione ago ago del tipo attuatore mono magnetico per i diversi tipi di costa, disegni Links e Links Jacquard. Motore Brushless integrato nella colonna con moto alternato a pendolazioni variabili per tallone e punta; Due punti di selezione in sostituzione dei pickers e paletta abbassa aghi. Dispositivo per il rimaglio automatico della punta eseguito con dispositivo Lonati SbyS Programmazione di articoli, taglie e disegni maglia mediante Personal Computer e potente pacchetto Software Digraph 3+. Tastiera con display grafico per la selezione degli articoli e per altre operatività. Possibilità di collegamento a NAUTILUS per la rilevazione dati di produzione e per il monitoraggio in tempo reale della sala macchine. Disponibile in 3" ½ 3" ¾ e 4" e finezze da 9 a 22.

- Selezione ago-ago effettuata con attuttore monomagnetico in sostituzione dei pickers, paletta abbassa aghi e tamburini links per i diversi tipi di coste e disegni Links e Jaquard
- Rimaglio punta eseguito con rimagliatrice LONATI SbyS
- Manutenzione platine semplificata grazie alla rotazione della testa tessile fuori lavorazione
- Triangoli maglia equipaggiati con motori passo passo indipendenti
- Tiraggio calza LONATI con encoder per il controllo della discesa del tessuto e della taglia
- Mantello semplificato

DIMENSIONI MACCHINA



Base: 116 cm + porta rocche cm 6
Profondità: 104 cm + porta rocche 69 cm
Altezza: 226 cm + porta rocche 34 cm

PESO MACCHINA



Macchina: ca. 460 Kg
Porta rocche: ca. 30 Kg

AVVERTENZA:

I dati relativi all'aspetto esteriore, prestazioni, dimensioni e pesi, consumi ecc. sono da ritenersi puramente indicativi.

DOPPIO CILINDRO

E134HX - E144HX - E154HX

CARATTERISTICHE TECNICHE

MODELLO	CILINDRI Ø	FINEZZA	SPESSORE AGO
E134HX	3"1/2	da 9 a 22	0.5 - 0.6 - 0.7 mm
E144HX	3"3/4	da 9 a 22	0.5 - 0.6 - 0.7 mm
E154HX	4"	da 9 a 22	0.5 - 0.6 - 0.7 mm

I dati che precedono sono indicativi e non vincolanti.

EQUIPAGGIAMENTO DI BASE

- Sistema elettronico di selezione del tipo attuatore mono magnetico
- Mollì maglia eseguiti mediante motori passo passo
- Tallone esteso
- Corona platine con lubrificazione interna
- 6 guidafile pneumatici in prima caduta, 2 in seconda e terza caduta
- cadutaValvola parzializzatrice ad apertura variabile mediante motore
- passo passoPorta USB
- Impalcatura
- Dispositivo di cucitura tipo SbyS

SISTEMI OPZIONALI PRINCIPALI

- Alimentatori ad accumulo LGL ECO POWER
- Alimentatore positivo Dinema YoYo
- Sensori filato Dinema ISPY
- Sensori meccanici tipo Cassefils
- Sensori Antistrappo
- Scheda Ethernet
- Kit maglia perlata
- Ventola di aspirazione
- Tiraggio meccanico (solo per spessore ago 0.6 e 0.7mm)

FILATI UTILIZZABILI

La macchina è atta all'utilizzo dei seguenti tipi di filato

- Filati naturali
- Filati sintetici
- Filati elastici

TIPOLOGIE DI MAGLIE OTTENIBILI

La macchina «standard» ha la possibilità di eseguire le seguenti tipologie di maglia

- Maglia Liscia
- Costa
- Links
- Links Jacquard
- Maglia trattenuta sulla 1a caduta
- Maglia azzurrata (opzionale)
- Maglia perlata (opzionale)

DOPPIO CILINDRO

E134HX - E144HX - E154HX

NUMERO COLORI OTTENIBILI

Numero colori ottenibili

Lavorando in Jacquard sono possibili due colori sullo stesso rango
Fino a 5 colori sulla prima caduta
Fino a 2 colori sulla seconda caduta
Fino a 2 colori sulla terza caduta

PRESTAZIONI

		CILINDRI Ø 4"														
FINEZZA		14 (spessore ago 0,7mm)														
		LINKS = 250 Rpm														
TIPOLOGIA LAVORAZIONE		Costa e maglia liscia = 260 Rpm														
		Moto alternato = 260 Rpm														
		Punto trattenuto = 200 Rpm														
		Moto alternato con punti flottati = 240														
		Jacquard = 240 Rpm														
		Links Jacquard = 240														

I dati che precedono sono indicativi e non vincolanti.

FINEZZE

		FINEZZA															
Modello	Ø	6	7	8	9	10	11	12	13	14	15	16	17	18	20	22	
134HX	3"1/2				96	108	116	128	140	152	160	172	184	196	216	240	
					100	112	120	132	144	156	164	176	188	200	220	224	
					104		124	136	148			168	180	192			
		Spessore ago 0.7										Spessore ago 0.6				Spessore ago 0.5	

		FINEZZA															
Modello	Ø	6	7	8	9	10	11	12	13	14	15	16	17	18	20	22	
144HX	3"3/4				104	112	124	136	148	160	172	184	196	208	232		
					108	116	128	140	152	164	176	188	200	212	236		
						120	132	144	156	168	180	192	204	216	240		
		Spessore ago 0.7										Spessore ago 0.6				Spessore ago 0.5	

		FINEZZA															
Modello	Ø	6	7	8	9	10	11	12	13	14	15	16	17	18	20	22	
154HX	4"				108	120	132	148	160	172	184	196	208	220	248		
					112	124	136	152	164	176	188	200	212	224	252		
					116	128	140	156	168	180	192	204	216	228	256		
							144								232		
		Spessore ago 0.7										Spessore ago 0.6				Spessore ago 0.5	

AVVERTENZA:

Per finezze superiori / inferiori a quelle indicate nella tabella, è indispensabile che le relative velocità massime di funzionamento siano ridotte del 10÷15%.

Nei casi di impiego di filati a fibra discontinua, le velocità reali di funzionamento devono essere individuate di volta in volta, in funzione del tipo di filato da utilizzare e dell'articolo da eseguire. Per le lavorazioni in maglia Jacquard / LINKS Jacquard le velocità devono essere trovate di volta in volta in funzione del disegno richiesto.

I dati che precedono sono indicativi e non vincolanti.

Lonati raccomanda aghi

GROZ-BECKERT®

DOPPIO CILINDRO

E134HX - E144HX - E154HX

RUMOROSITÀ

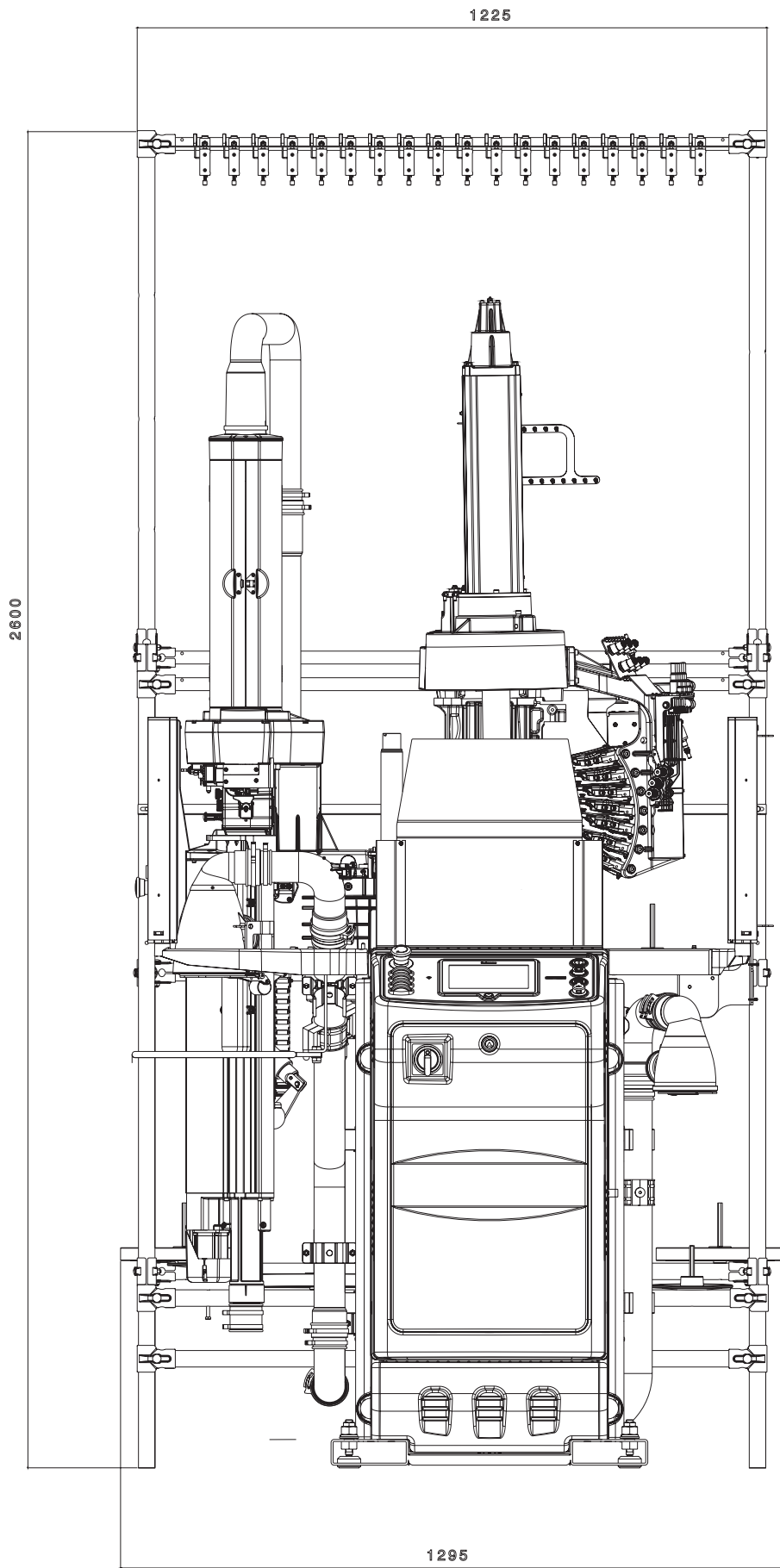
Livello medio di rumore emesso dalla macchina, comprensivo di aspirazione ND

LUBRIFICANTI

Consumo medio per 100 dozzine = 330 gr. Lonati consiglia: Kluber Madol 183 Supreme

GRASSO

Lonati consiglia: per guarnizioni, cuscinetti ecc.: Damping grease Nyogel 774F

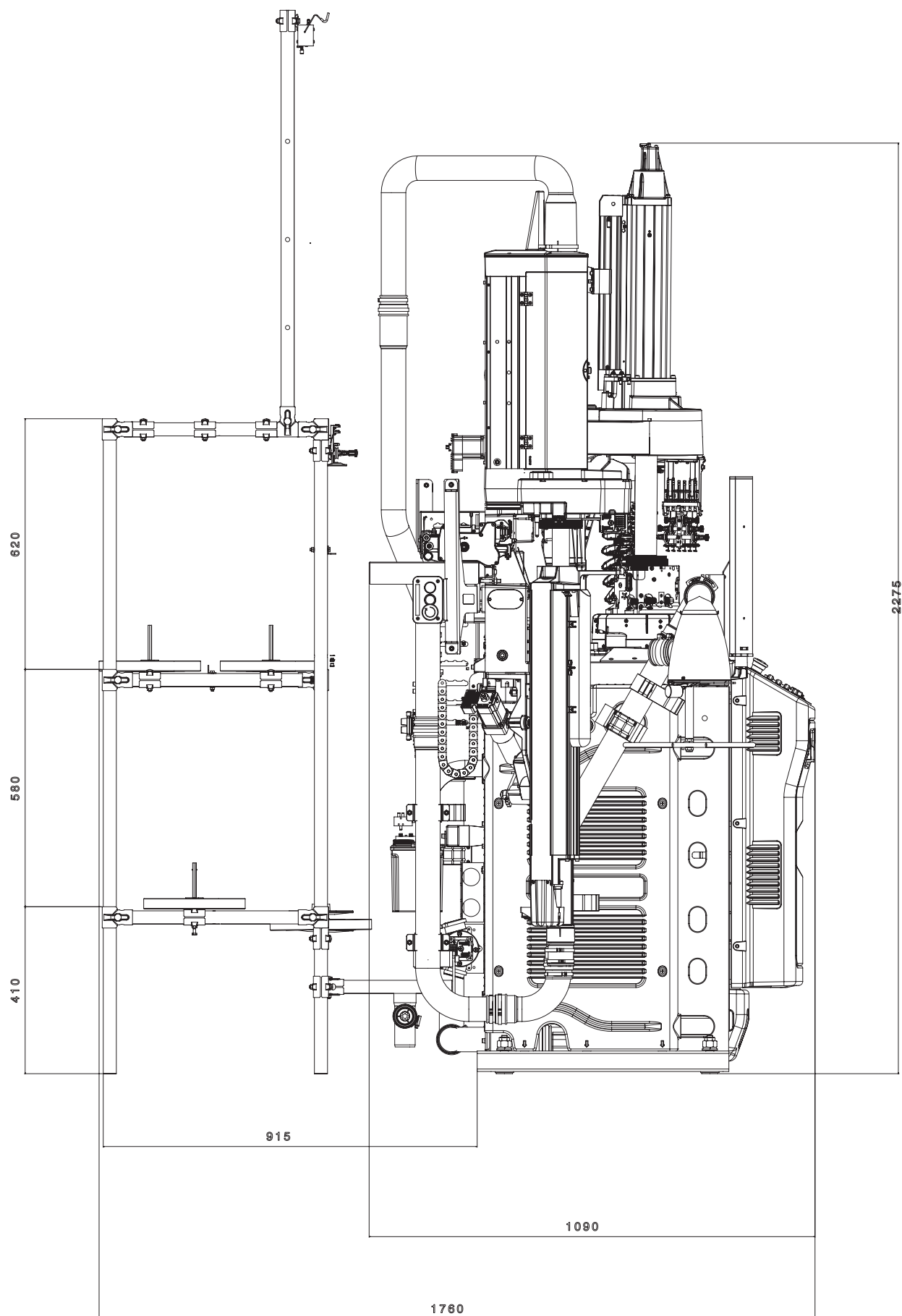


VISTA FRONTALE

Ingombri macchina + impalcatura 16 posizioni.

AVVERTENZA:

Le immagini possono illustrare anche accessori ed equipaggiamenti a richiesta che non fanno parte della dotazione di serie.



VISTA LATERALE

Ingombri macchina + impalcatura 16 posizioni.

AVVERTENZA:

Le immagini possono illustrare anche accessori ed equipaggiamenti a richiesta che non fanno parte della dotazione di serie.





LONATI SPA
Via Francesco Lonati, 3 | 25124 Brescia (Italy)
Tel. +39 03023901 | Fax +39 030 2310024
C.F.: 01469680175 | P.iva: 02096730961
info@lonati.com - www.lonati.com